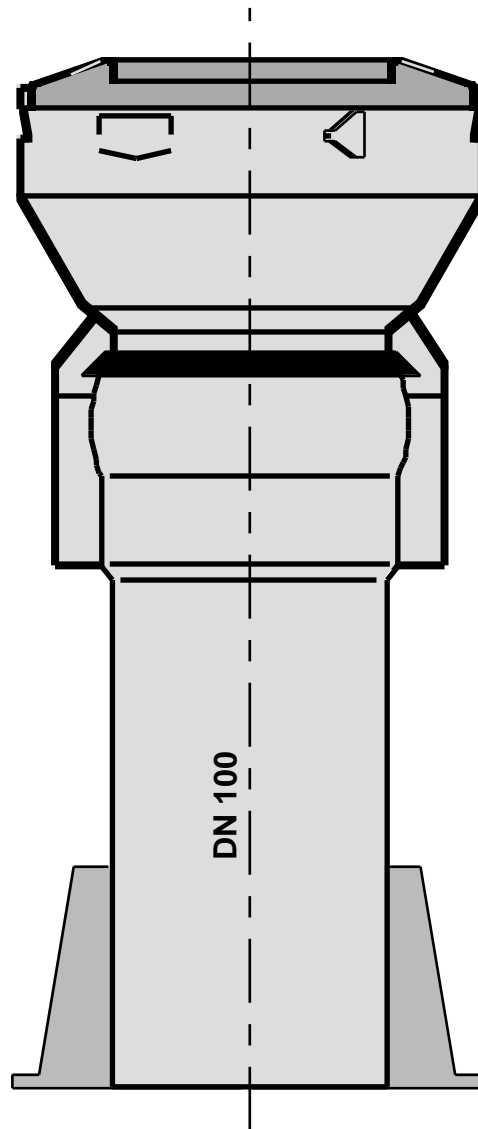


Skizze:

Serie I, DN 100
bauseitig mit DN 100
Rohr verlängert



Bestehend aus:

| | | | |
|----------------------------|--------------------|-------|------|
| Schalungsglocke DN 100, | Art.Nr. 18100.100x | 7,80 | Euro |
| Loro-x Rohr DN 100, 250 mm | Art.Nr. 01401.100x | 14,60 | Euro |
| Dichtung DN 100, | Art.Nr. 00911.100x | 2,40 | Euro |
| Direktablauf DN 100, | Art.Nr. 16372.100x | 50,40 | Euro |
| Ringsieb DN 100, | Art.Nr. 16193.100x | 6,60 | Euro |

nicht maßstäblich